

Afficheur pour logger de mesure de hauteur - FOD00020

Principe de fonctionnement de l'afficheur

Les données du capteur connecté par liaison filaire sont affichées par pression du bouton poussoir situé sous l'afficheur. Un connecteur M12 8Pts situé sous le boîtier permet le raccord d'un pluviomètre et/ou d'asservir un échantillonneur d'eau.

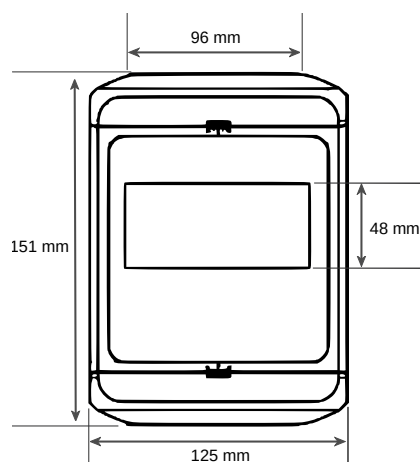
La configuration de la durée d'affichage se fait par le logiciel Avelour.



- Écran 2.42" monochrome OLED
- Défilement automatique des valeurs (4 écrans)
- Compatible avec les loggers de mesure de hauteur par ultra-son (LNU06V4) et radar (LNR06V4)
- Afficheur alimenté par le logger Ijinus
- Activation par bouton poussoir
- Programmable via logiciel Avelour
- Installation possible en extérieur car étanche à la pluie (IP65)

Caractéristiques techniques - FOD00020

Alimentation	1 Watt via le logger
Interface	RS485 RTU Maître / esclave
Programmation	Logiciel Avelour
Affichage	OLED 2,42" 128 x 64 pixels
Visualisation des données	4 valeurs défilant sur 4 écrans
Câble de raccordement capteur de niveau	Cordon M12 8Pts de 4,8 m
Connecteur	1 x M12 8Pts
Étanchéité	IP65
Boîtier	PPO, DIN 43700
Dimension boîtier	125 x 151 x 90 mm
Dimension écran	96 x 48 mm
Température d'utilisation	- 10..+ 60°C
Poids	650 g



Dimensions